

FG 系列-刚性测杆防爆液位传感器



产品特点:

FG 系列刚性测杆防爆液位传感器，采用侧面和直出线，防爆形式有隔爆和本安二种，广泛应用于易燃易爆的环境场所。

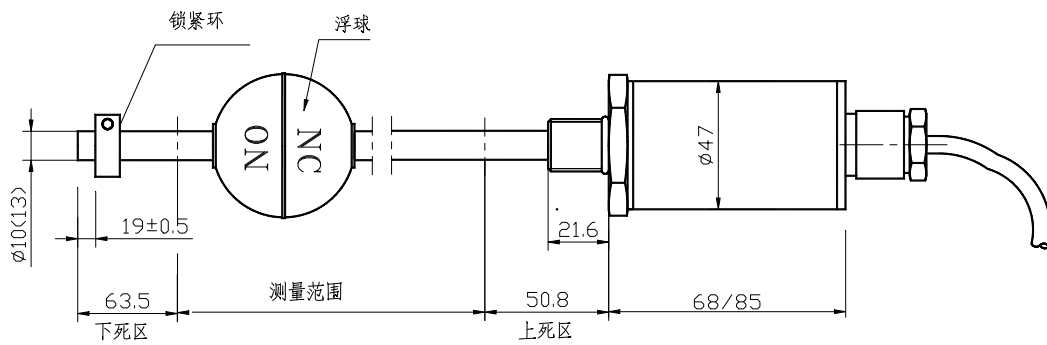
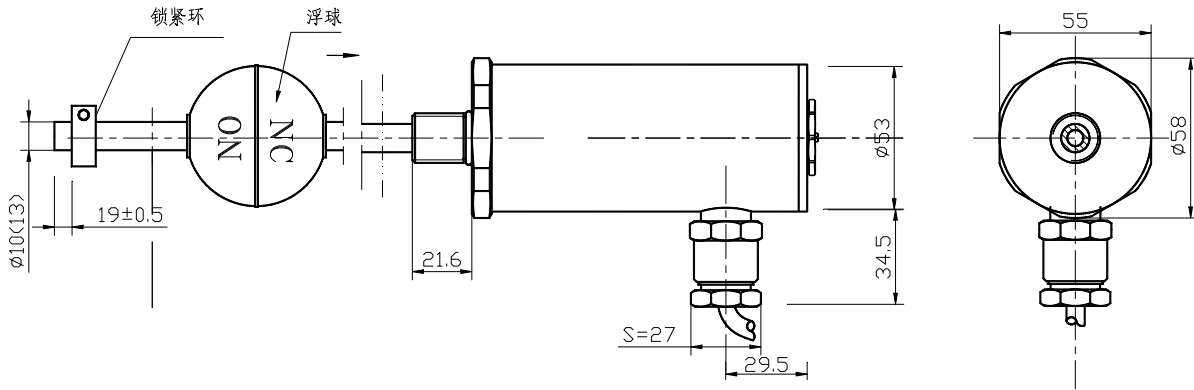
- 抗干扰能力强
- 防爆标志 ExdIIBT5/ExiaIIBT5
- 防护等级高 (IP68)
- 低功耗
- 高精度
- 可提供双界面液位测量 (油/气、油/水)



技术参数

	模拟量输出	Modbus 输出
项目名称	规格/参数	规格/参数
测量范围	50-5000mm	50-5000mm
输出信号	4~20mADC; 0~10VDC	RTU 信号, RS485
分辨率	16 位 D/A	0.1mm
非线性度	<±0.05%F.S.	<±0.05%F.S.
迟滞	<±0.002%F.S.	<±0.002%F.S.
温度系数	0.007%F.S./°C	
工作电压	24VDC (-15/+20%)	
工作温度	- 40°C ~ +85°C	
防护能力	普通型、隔爆型、本安型	
安装方式	螺纹安装, 安装法兰 (可选)	
资料下载	模拟量输出 资料下载 	Modbus 输出 资料下载 

外形尺寸



电气连接

模拟量输出	针号	线色	定义	Modbus 输出	针号	线色	定义
	1	灰	信号输出: 4-20mA, 0-10V		1	灰	A (RS485)
	2	粉	信号地		2	粉	B (RS485)
	3	棕	+24VDC (±10%)		3	棕	+24VDC (±10%)
	4	白	直流电源地		4	白	直流电源地

