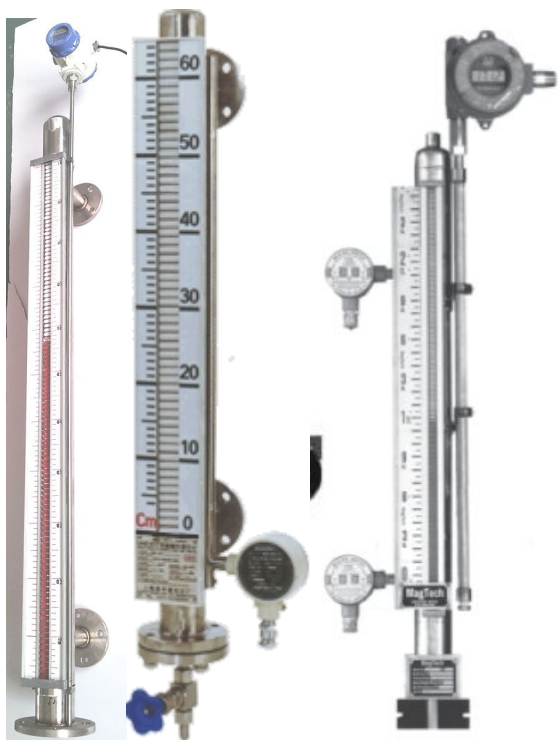


FK 系列捆绑式液位传感器




产品特点:

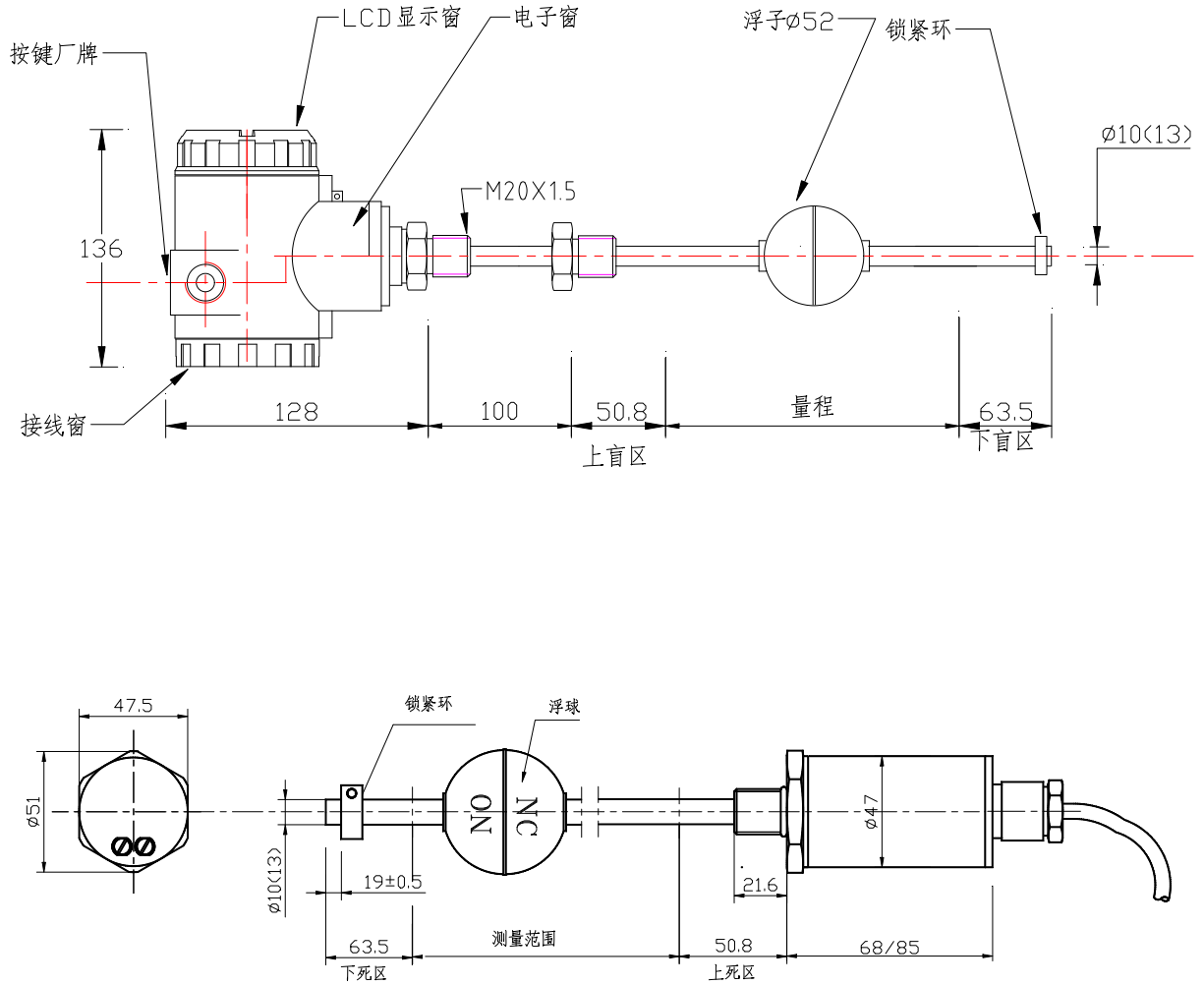
FK 系列捆绑式液位传感器，采用磁翻现场显示并捆绑磁致伸缩传感器远传 4-20MA 信号到中央控制室。

- 抗干扰能力强
- 防护等级高（IP68）
- 低功耗
- 高精度

技术参数

项目名称	模拟量输出 规格/参数
测量范围	50-5000mm
输出信号	4~20mADC; 0~10VDC
分辨率	16 位 D/A
非线性度	<±0.05%F.S.
迟滞	<±0.002%F.S.
温度系数	0.007%F.S./°C
工作电压	24VDC (-15/+20%)
工作温度	- 40°C ~ +85°C
防护能力	普通型、隔爆型、本安型
安装方式	捆绑式
资料下载	模拟量输出 资料下载 

外形尺寸



电气连接

模拟量输出	针号	线色	定义
	1	灰	信号输出: 4-20mA,
	2	粉	信号地
	3	棕	+24VDC ($\pm 10\%$)
	4	白	直流电源地

