

FTW 系列-刚性测杆式液位传感器


产品特点:

FTW 系列刚性测杆式液位传感器，采用带现场显示电子窗，分为二线制和三线制，三线制的可选上下报警输出

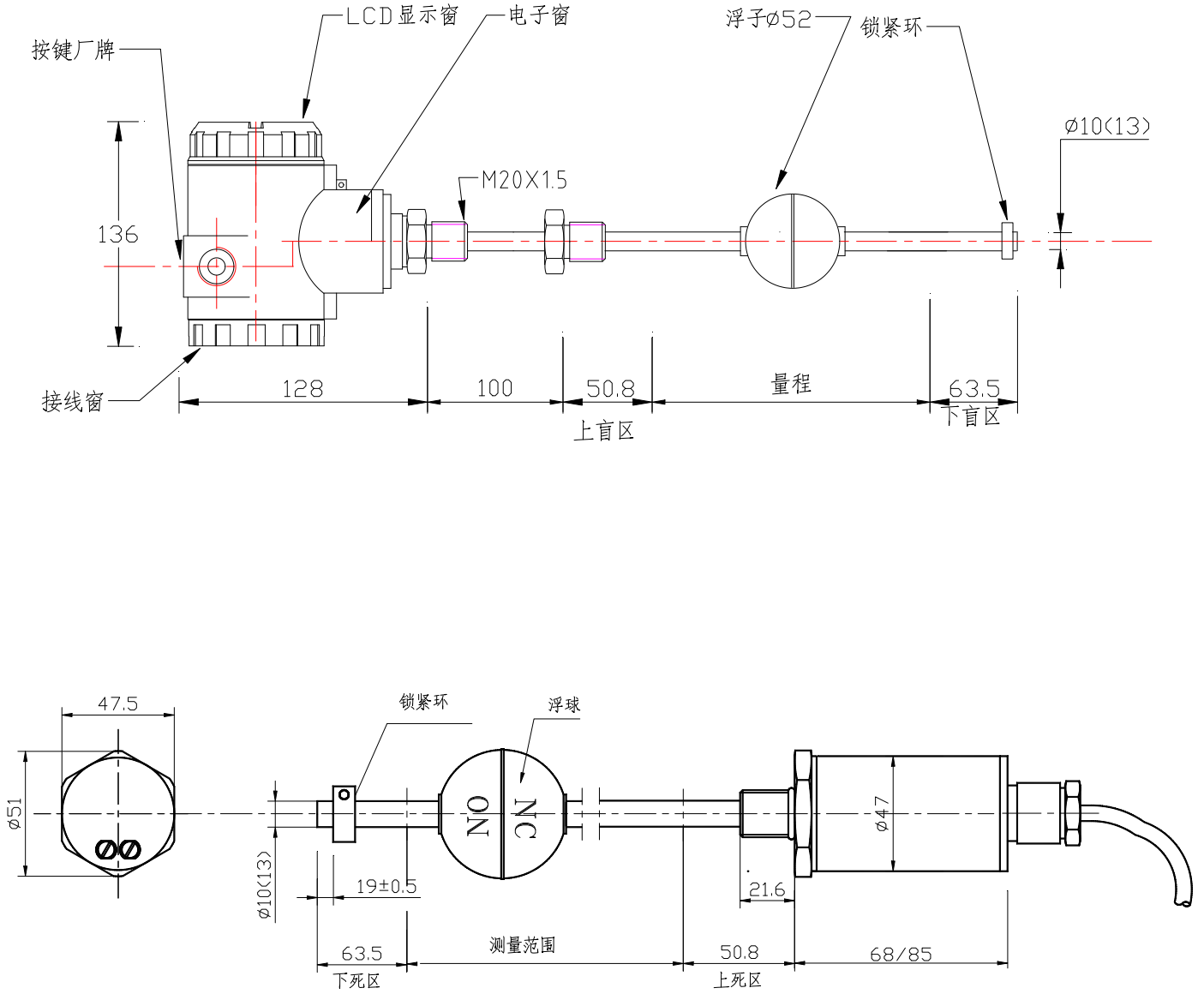
- 抗干扰能力强
- 防护等级高（IP68）
- 低功耗
- 高精度



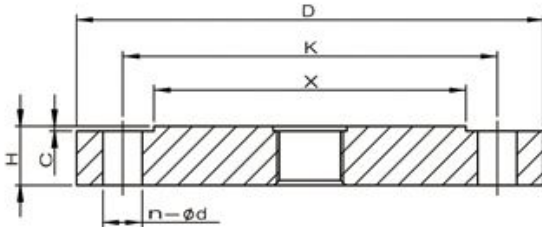
技术参数

项目名称	模拟量输出 规格/参数
测量范围	50-7000mm
输出信号	4~20mADC;2/3 线制可选
报警输出	上下报警输出 230VAC/24VDC/ 5A（3 线制特有）
分辨率	16 位 D/A
非线性度	<±0.05%F.S.
迟滞	<±0.002%F.S.
温度系数	0.007%F.S./°C
工作电压	24VDC（-15/+20%）
工作温度	- 40°C ~ +85°C
防护能力	普通型、隔爆型、本安型
安装方式	螺纹安装，安装法兰（可选）
资料下载	模拟量输出 资料下载 

外形尺寸



法兰尺寸



法兰代码	FL-1	FL-2
法兰规格	DN80-PN2.0MPa	DN80-PN5.0MPa
D	190	210
X	127	127
K	152.5	168.5
H	24	29
n-φd	4-φ18	8-φ22
C	2	2
国标	GB9123.1-2000	GB9123.1-2000

电气连接

二线模拟量输出	针号	线色	定义	三线模拟量输出	针号	线色	定义
	1	棕	+24VDC (±10%)		1	棕	+24VDC (±10%)
	2	白	直流电源地		2	白	直流电源地
					3	灰	+4-20MA
					4	粉	(信号地) 不接